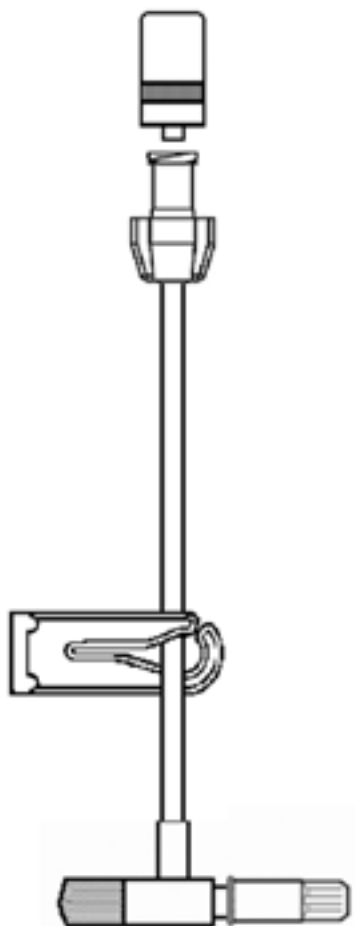




PMH PRODUTOS
MÉDICOS
HOSPITALARES



Venous Extensions

EXTENSION WITH T INJECTION POINT, LUER SLIP AND COVER WITH INJECTION POINT, 10CM

302.0368

Descrição técnica

REFERÊNCIA	302.0368
CLASSE	Classe I
ESTERILIDADE	ESTÉRIL
EAN	5607716003681

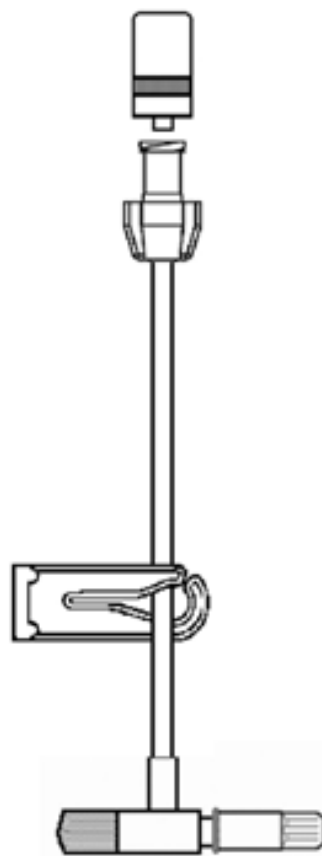
A cuidar com excelencia desde 1990

*na investigação e desenvolvimento de produtos médico
hospitalares adaptadas às necessidades dos clientes*

INFORMAÇÕES ADICIONAIS

PRAZO DE VALIDADE

5 Anos



WWW.PMH.PT | TL. +351 263 650 680

PMH, SA - PRODUTOS MÉDICO HOSPITALARES
ZONA INDUSTRIAL DA MURTEIRA, RUA GUINÉ BISSAU, LOTE 9
2135-327 SAMORA CORREIA