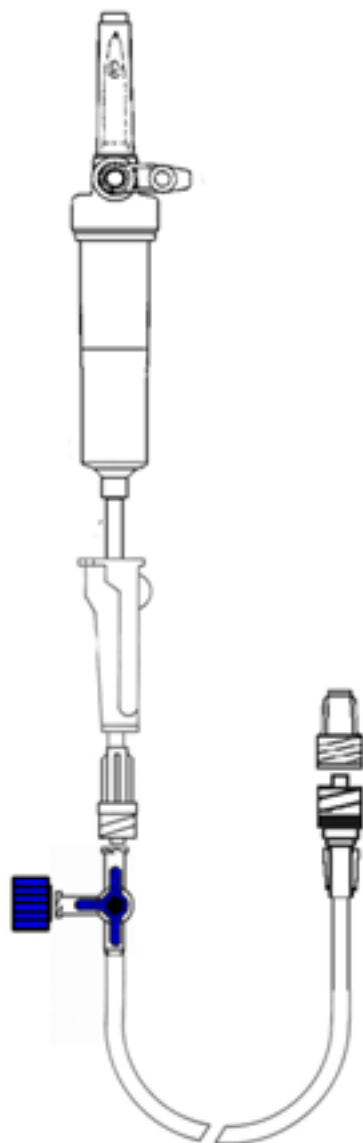




**PMH** PRODUTOS  
MÉDICOS  
HOSPITALARES



Stopcock systems

**SERUM ADMINISTRATION  
SYSTEM WITH 15M FILTER,  
PRECISION RAMP, FIXED  
LUER LOCK, BLUE  $\frac{3}{4}$  WAY  
TAP, MOBILE LUER LOCK  
AND PURGE FILTER, 40  
150CM**

103.2360

Descrição técnica

REFERÊNCIA	103.2360
CLASSE	Classe I
ESTERILIDADE	ESTÉRIL
EAN	5607716023603

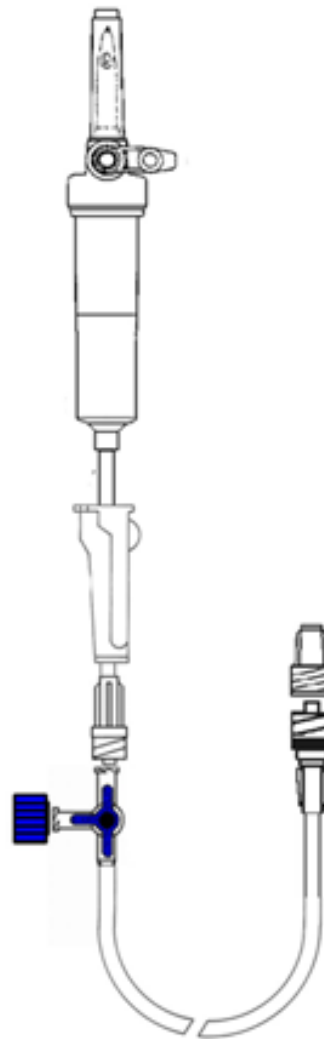
***A cuidar com excelencia desde 1990***

*na investigação e desenvolvimento de produtos médico  
hospitalares adaptadas às necessidades dos clientes*

## INFORMAÇÕES ADICIONAIS

PRAZO DE VALIDADE

5 Anos



**WWW.PMH.PT | TL. +351 263 650 680**

PMH, SA - PRODUTOS MÉDICO HOSPITALARES  
ZONA INDUSTRIAL DA MURTEIRA, RUA GUINÉ BISSAU, LOTE 9  
2135-327 SAMORA CORREIA